

## MAINTENANCE AND CARE / ENTRETIEN ET SOINS:

Your awning is maintenance free. In some cases it can be useful however to provide moving parts and wear surfaces with a very small amount of lubrication such as a lightweight oil. An examination of all moving parts and nuts and bolts should be performed at least twice each season. Nuts and bolts should be tightened. Should you wish to remove your awning for storage in the off-season, be sure it is clean and dry. Store the awning in a cool, dry, and well ventilated location to ensure no water stains will remain on the fabric. Should any cleaning be necessary including the fabric, use only a mild cleaning agent. Remove mold or moisture marks with a moderate soap. Never use solvent based cleaning agents as they can bleach and damage the fabrics structure.

Do not use alkaline or acid cleaning agents, or use water pressure systems to clean the fabric.

Votre store ne nécessite aucun entretien. Dans certains cas, il peut être pourtant utile de lubrifier les pièces mobiles et les surfaces d'usure avec une très petite quantité d'huile légère. Un examen de toutes les pièces mobiles et de tous les écrous et boulons devrait être effectué au moins deux fois par saison. Les écrous et boulons devraient être serrés.

Si vous voulez retirer votre store pour le rangement hors saison, assurez-vous qu'il est propre et sec. Rangez le store dans un lieu frais, sec et bien ventilé pour être certains qu'aucune tache d'eau ne restera pas sur la toile. Si le nettoyage s'avère nécessaire y compris la toile, utilisez seulement un nettoyant doux. Enlevez les taches de moisissure ou d'humidité avec un savon modéré. N'employez jamais un nettoyant à base de solvant puisqu'il risque de blanchir et endommager la structure de la toile.

N'utilisez pas de nettoyant alcaline ou acide, ni de système à pression d'eau pour nettoyer la toile.

## FABRIC INSTRUCTIONS / INSTRUCTIONS DE LA TOILE:

In an effort to avoid potential claims for faulty fabric, we provide the following outline and exclusions to any potential fabric claim.

Weave effects: they develop near the seams and at the side edges. Double thickness due to the overlap of the fabric after rolling creates tensions that could give rise to so called embossing or pressure marks. Such marks are not covered under any warranty.

Crease Marks: Near the fold of the fabric and are more often apparent in light colours. Some surface effects called "cobweb" or "marbled", may be created, which against the light seem dark and may appear as dirty marks. Such marks are not covered under any warranty.

Microholes: The acrylic fabric is treated with fluoro-resins that, repel dirt and moisture it also stiffens the fabric, and as a result the fabric develops micro holes. Your awning is intended as a shade product and is not water-proof. Such marks and/or water leaks are not covered under any warranty.

Dans le but d'éviter des réclamations potentielles pour une toile défectueuse, nous fournissons les renseignements et exclusions sur toute réclamation de toile potentielle.

Effets de tissage: Ils se développent près des coutures et aux bords latéraux. L'épaisseur double en raison du chevauchement de la toile après le roulage crée des tensions pouvant entraîner des marques dites d'écrasement ou de gaufrage. De telles marques ne sont pas couvertes en vertu de la garantie.

Marques de pli : Près du pli de la toile et plus visibles dans les couleurs claires. Certains effets superficiels comme «la toile d'araignée» ou «marbrés», peuvent être créés, qui contre la lumière semblent foncés et peuvent paraître en tant que marques sales. De telles marques ne sont pas couvertes en vertu de la garantie.

Micro-trous : La toile acrylique est traitée avec des fluorésines qui repoussent la saleté et l'humidité, elles raidissent également la toile, et par conséquent la toile se développe des micro-trous. Votre store est destiné à servir de produit d'ombrage et n'est pas étanche à l'eau. De telles marques et/ou fuites d'eau ne sont pas couvertes en vertu de la garantie.

Imported by/Importé par:

Valor Specialty Products Inc.

Mississauga, ON Canada

Made in China/Fabrique en Chine

Call for Parts / Technical / Installation Advice:

Appel de pièces / Technique / Conseils d'installation:

905-564-3122 / 888-875-4844

## Installation & Assembly Instructions Mode d'Installation

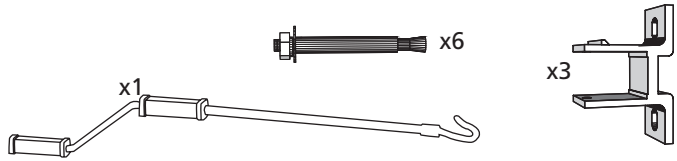
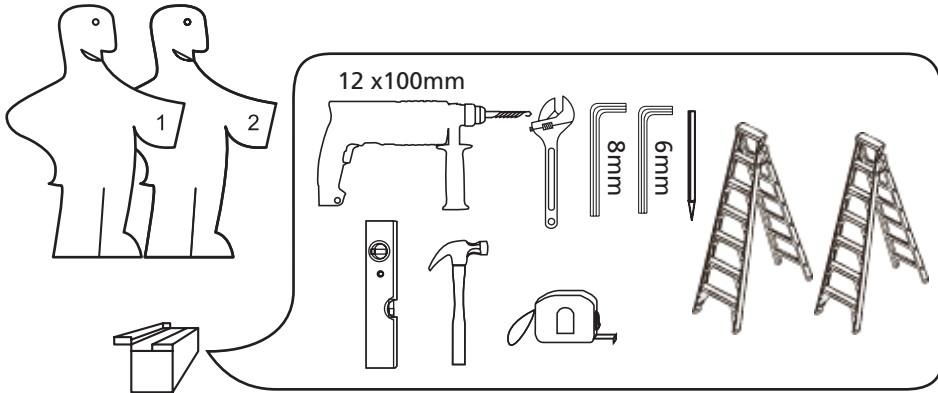
# 10ft. Projection / Projection de 10 pi 12ft. Width / Largeur 12 pi



**⚠ WARNING!** Incorrect or inappropriate fixing of the awning to the wall will result in awning collapse and possible danger and injury. Please make sure all screws, bolts and brackets are fastened well. The awning should be closed in bad weather. Note that the awning arms have high tension cables inside the chambers. **Please do not repair or dismantle arms by yourself.**

**MISE EN GARDE!** La fixation incorrecte ou inappropriée de l'auvent au mur entraînera l'écroulement de l'auvent et la possibilité de dangers et blessure. Veuillez vous assurer que tous les boulons, vis et supports sont solidement fixés. Fermez l'auvent par mauvais temps. Remarquez que les bras de l'auvent sont munis des câbles haute tension à l'intérieur des chambres, **veuillez ne pas réparer ni démonter les bras.**

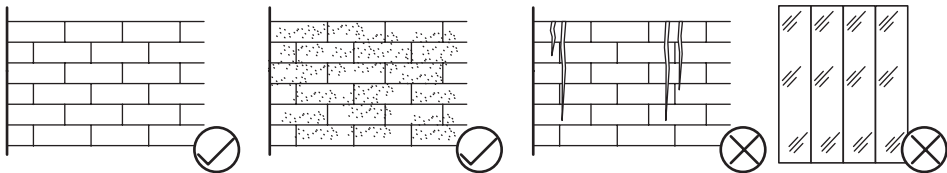
## INSTALLATION TOOLS / OUTILS D'INSTALLATION



PLEASE BE CAREFUL WHEN YOU ASSEMBLE THE AWNING.  
Do not set it on rough surfaces to avoid scratching.  
VEUILLEZ FAIRE ATTENTION LORS DE L'ASSEMBLAGE DU STORE.  
Ne le posez pas sur une surface rugueuse afin d'éviter de l'érafler.

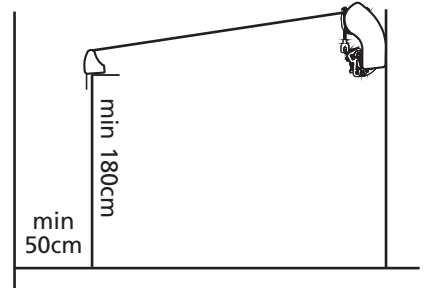
The awning should NOT be installed on a broken or wooden wall. All Wall Brackets must be mounted in studs. If this is not possible a header board may be required. Rough and or uneven surfaces may not allow correct alignment of wall brackets, in such cases and header board may be required to provide an adequate surface.

Le store ne devrait pas être installé sur un mur en bois ou un mur brisé. Tous les supports muraux doivent être fixés à des poteaux. Si cela n'est pas possible, une planche de tête peut être requise. Il est possible que les surfaces rugueuses ou inégales ne permettent pas l'alignement correct des supports muraux, en tel cas une planche de tête peut être requise pour fournir une surface adéquate.



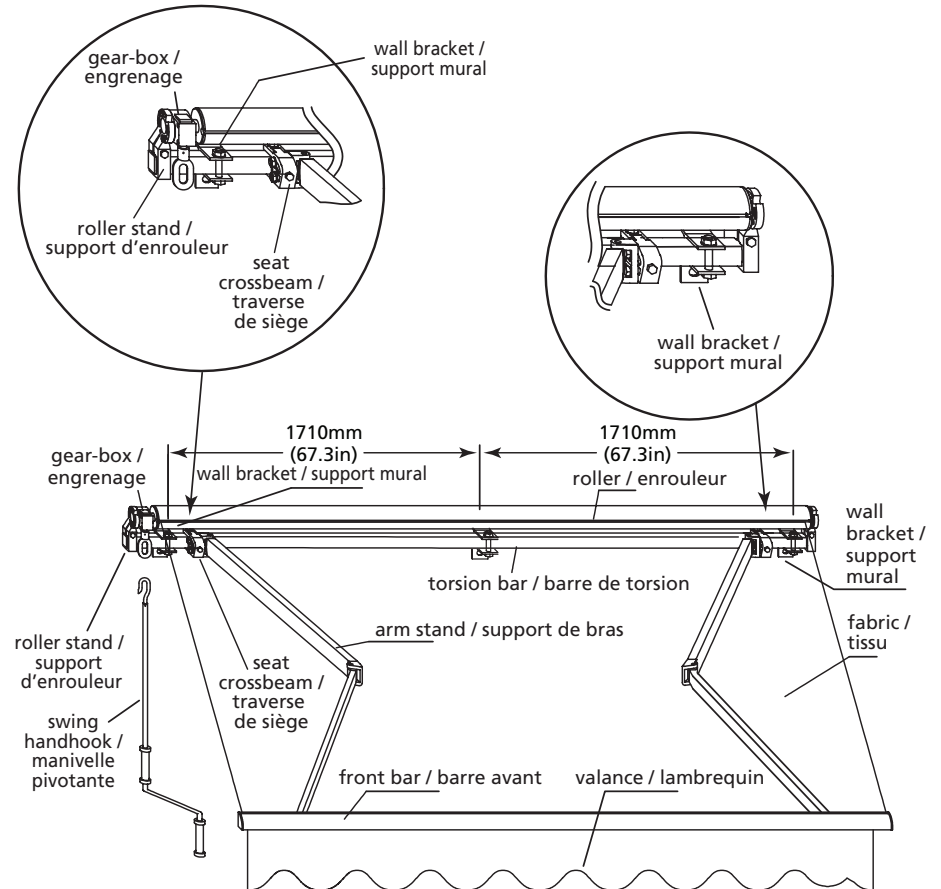
1. When fully extended the awning should be approximately 50 cm from any potential obstruction. The distance between front bar and the ground is recommended to be not less than 180cm.

Lorsqu'il est complètement déployé, le store devrait être à environ 50 cm de toute obstruction potentielle. On conseille une distance entre la barre avant et le sol de 180 cm d'au moins.



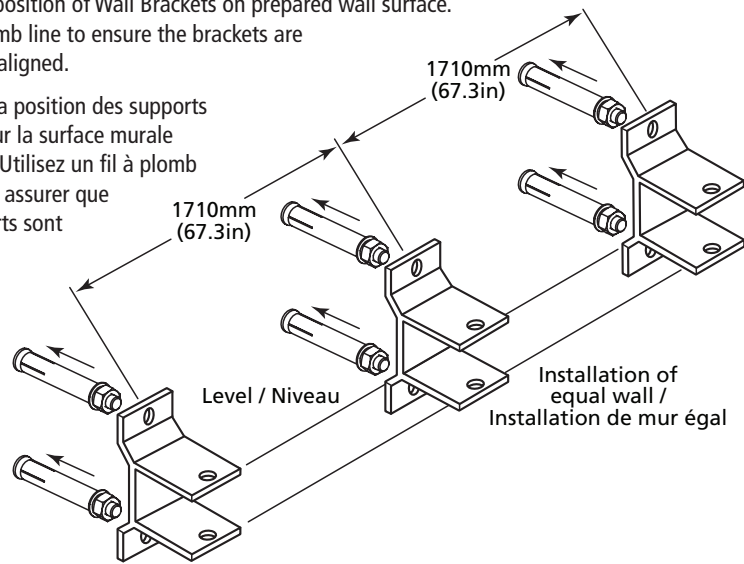
2. Ensure the surface can accommodate all Wall Brackets within the dimensions shown below.

Assurez-vous que la surface peut accueillir tous les supports muraux dans les dimensions indiquées ci-dessous.



3. Measure position of Wall Brackets on prepared wall surface. Use a plumb line to ensure the brackets are level and aligned.

Mesurez la position des supports muraux sur la surface murale préparée. Utilisez un fil à plomb pour vous assurer que les supports sont de niveau et alignés.



4. Using a drill and 12mm drill bit (a 1/2" bit may be used by slightly opening the diameter hole) and drill the hole locations marked a minimum of 76mm (3in.) depth.

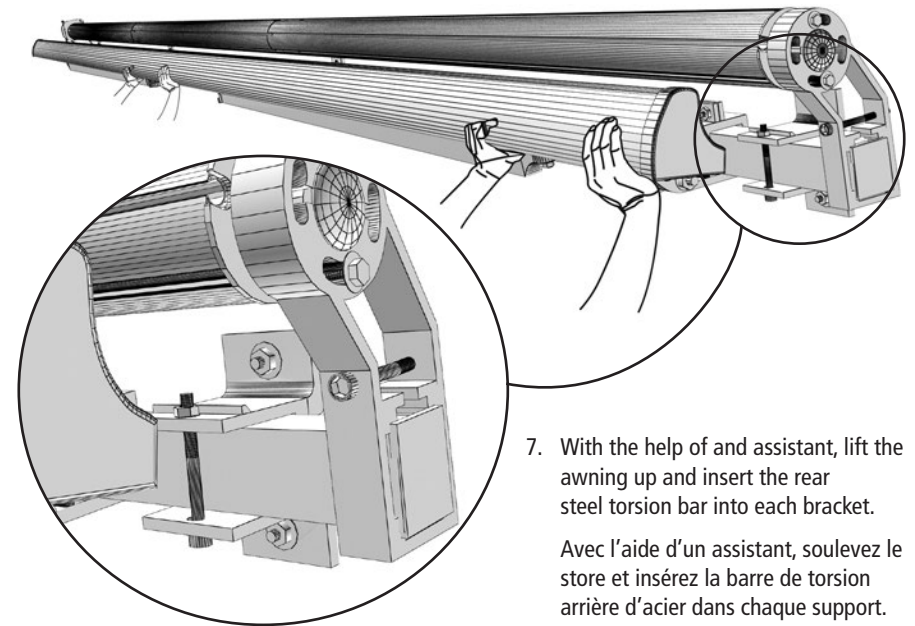
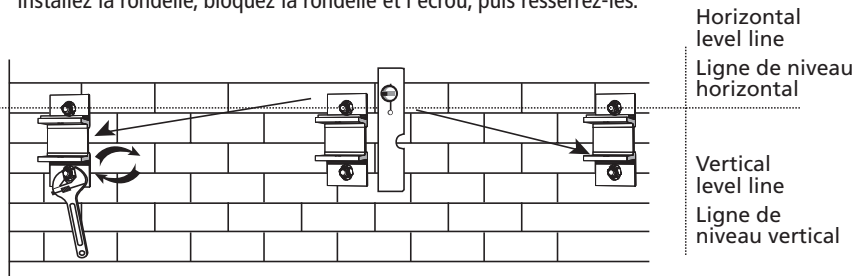
À l'aide d'une perceuse et une mèche de 12mm (vous pouvez employer une mèche de 1/2 po en ouvrant légèrement le diamètre du trou) et percez l'emplacement des trous marqué d'une profondeur minimale de 76mm (3 po).

5. Gently tap the Sleeve Anchor into the hole. Ensure a minimum of 19mm (approx. 3/4in.) remains outside the hole.

Tapez doucement le manchon d'ancrage dans le trou. Assurez-vous qu'un minimum de 19mm (environ 3/4 po) reste hors du trou.

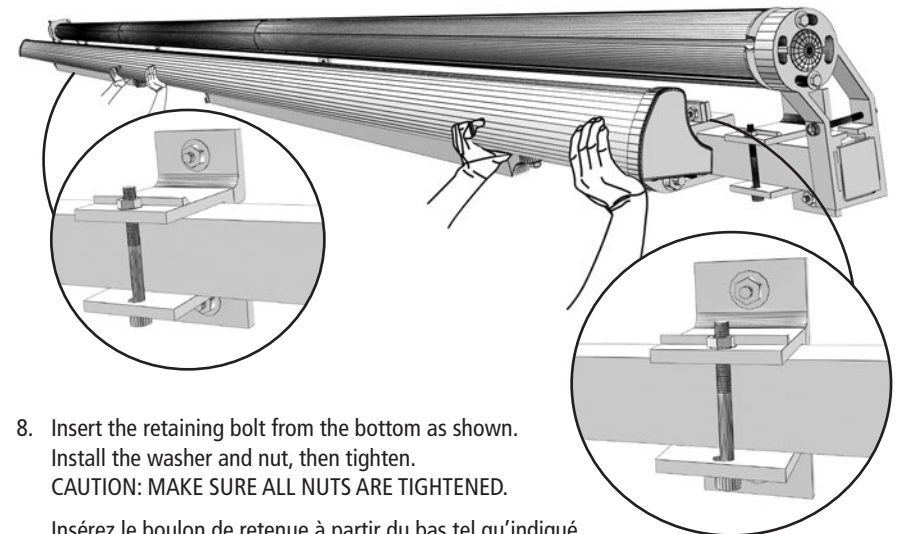
6. Install each Wall Bracket over each set of Sleeve Anchors, install the washer, lock washer and nut, then tighten.

Installez chaque support mural sur chaque jeu de manchons d'ancrage, installez la rondelle, bloquez la rondelle et l'écrou, puis resserrez-les.



7. With the help of an assistant, lift the awning up and insert the rear steel torsion bar into each bracket.

Avec l'aide d'un assistant, soulevez le store et insérez la barre de torsion arrière d'acier dans chaque support.



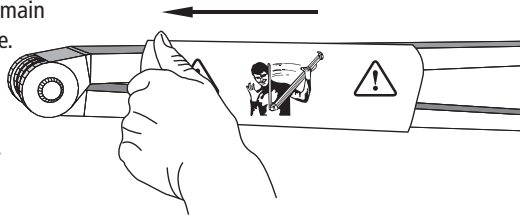
8. Insert the retaining bolt from the bottom as shown. Install the washer and nut, then tighten. CAUTION: MAKE SURE ALL NUTS ARE TIGHTENED.

Insérez le boulon de retenue à partir du bas tel qu'indiqué. Installez la rondelle et l'écrou, puis resserrez.

ATTENTION: ASSUREZ-VOUS QUE TOUS LES ÉCROUS SONT RESSERRÉS.

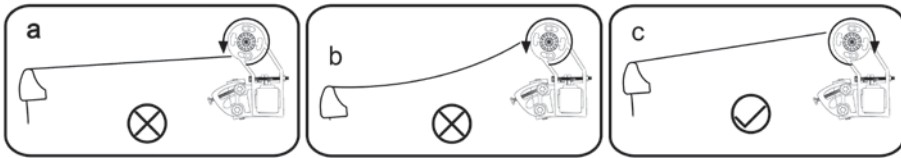
9. Although the awning is shipped with the Fabric rolled up; in the event that the fabric has loosened turn the Gear Mechanism with your hand to take any slack out of the fabric. When you have confirmed the fabric is taught and have ensured all nuts are tightened properly you may remove the Red and Black Band from the Arms.

Bien que le store soit expédié avec la toile enroulée; si la toile s'est desserrée, tournez le mécanisme d'engrenage avec la main pour éliminer tout mou dans la toile. Quand vous avez confirmé que la toile est tendue et êtes certain que tous les écrous sont bien resserrés, vous pouvez enlever la bande rouge et noire des bras.



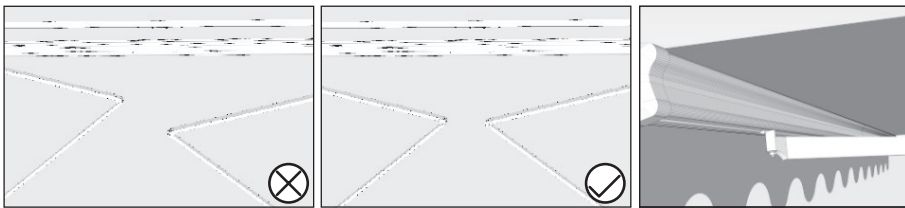
10. Do not retract the awning in the reverse direction as shown in fig.A. If the fabric is not fully tensioned when you have extended the awning as shown in fig.B; using the crank handle on the gear mechanism and wind the fabric is until taught as shown in fig.C.

Ne rétractez pas le store dans le sens inverse comme l'indique la figure A. Si la toile n'est pas complètement tendue quand vous avez déployé le store comme l'indique la figure B; à l'aide de la manivelle du mécanisme d'engrenage, enroulez la toile jusqu'à ce qu'elle soit tendue comme l'indique la figure C.



11. In the event that the awning does not open or close evenly it is generally due to the arms not being synchronized, as shown. This can easily be corrected and may require adjustment periodically. Simply loosen the Wrist Pin bolt (DO NOT FULLY LOOSEN OR REMOVE). This will allow the position of the Wrist Pin to be moved to the right or left very slightly so that the centre "elbow" aligns with the opposite arm. Once aligned, retighten the Wrist Pin nut.

Si le store ne s'ouvre ou ne se ferme pas de façon égale, la raison est généralement que les bras ne sont pas synchronisés, tel qu'indiqué. Vous pouvez corriger cela facilement et ils peuvent exiger un ajustement périodique. Il suffit de desserrer le boulon d'axe (NE LE DESSERRER COMPLÈTEMENT NI LE RETIRER). Cela permettra de déplacer la position du boulon d'axe légèrement à droite ou gauche de sorte que le coude central s'aligne avec le bras opposé. Une fois aligné, resserrez l'écrou de l'axe.



12. Open and Retract the awning by Hand Crank to test the system.  
Ouvrez et rétractez le store avec la manivelle pour tester le système.

### 13. Product Set Up/Pitch Adjustment:

The Front bar needs to be levelled and set to your desired pitch after installing your Awning. The arms may not be set equally, and it is shipped with virtually no pitch; front bar levelling and pitch adjustment is simple as illustrated below.

#### Montage du produit/Réglage de la pente :

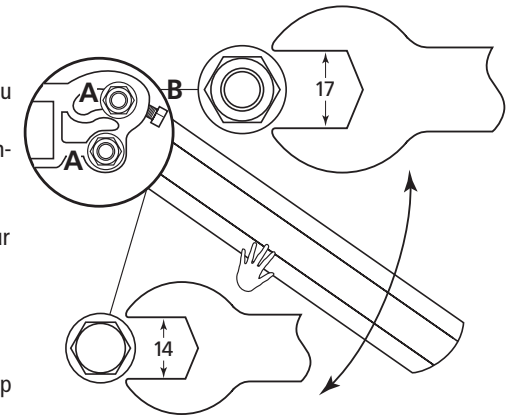
Il faut niveler la barre avant à la pente désirée après l'installation de votre auvent. Il se peut que les bras ne soit pas réglés de façon égale et l'auvent est expédié avec presque aucune pente; le nivellement la barre avant et le réglage de la pente sont faciles tel qu'il lustré ci-dessous.

#### Pitch Adjustment Diagram:

To Adjust Pitch or Level Front bar. Open the awning about half way. While gently supporting the weight of the arm, loosen both nut "A", loosen or tighten bolt "B" until the desired pitch is reached. **DO NOT USE bolt "B" to lower or raise Front Bar**, use this to hold the desired position once reached. Tighten nuts "A". For significant adjustment, it may be necessary to adjust each arm in small increments to avoid twisting the awning arms too much.

#### Schéma du réglage de la pente :

Pour régler la pente ou niveler la barre avant : Ouvrez l'auvent à moitié environ. En appuyant doucement le poids du bras, desserrez les écrous A, desserrez ou resserrez le boulon B jusqu'à l'obtention de la pente désirée. **N'EMPLOYEZ PAS le boulon B pour baisser ou monter la barre avant**, utilisez-le pour maintenir la position désirée une fois atteinte. Resserrez les écrous A. Pour faire un réglage considérable, il peut être nécessaire de régler chaque bras par petits incréments pour éviter de trop tordre les bras de l'auvent.



14. Clean the awning after installation with a damp towel.

Nettoyez le store après l'installation avec une serviette humectée.

**WARNING!** Please note that your Retractable Awning is intended to provide shade; it should not be used as a rain cover, and should be retracted in periods of high winds, hail, snow, etc. Do not use over an open flame, or in any area where embers may land on the awning fabric. In cold weather, frost or snow, the operation of the awning could become difficult or impossible. Handling by force could lead to damage of the awning. In order to prevent material fatigue, it is necessary to prevent water accumulation on the awning fabric.

**AVERTISSEMENT:** Veuillez remarquer que votre store rétractable sert à fournir de l'ombre; il ne devrait pas être utilisé comme abri contre la pluie, et devrait être rétracté lors des périodes de vent fort, grêle, neige, etc. Ne l'utilisez pas au-dessus une flamme nue, ni dans tout endroit où des tisons peuvent atterrir sur la toile du store. Par temps froid, dans le givre ou la neige, le fonctionnement du store pourrait devenir difficile ou impossible. La manipulation en le forçant pourrait endommager le store. Afin d'empêcher la fatigue du tissu, il est nécessaire d'empêcher l'accumulation de l'eau sur la toile du store.